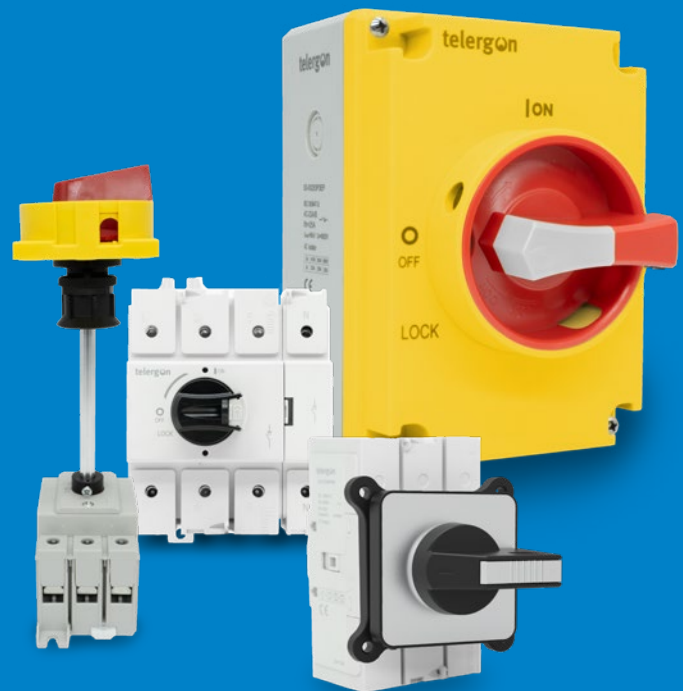


telergon
gorlan



Seria S3
Kompaktowe rozłączniki AC



www.telergon.com



gorlan

Seria Telergon S3 to kompaktowa i modułowa gama rozłączników izolacyjnych bez wkładek bezpiecznikowych, przeznaczonych do bezpiecznej izolacji w przemysłowych i komercyjnych instalacjach niskiego napięcia. Seria S3 została zaprojektowana z myślą o niezawodności i elastyczności oraz spełnia najbardziej wymagające normy międzynarodowe, zapewniając optymalną pracę nowoczesnych systemów dystrybucji energii elektrycznej.

Zakresy prądowe i normy

- Prąd znamionowy: od 16 A do 125 A
- Znamionowe napięcie pracy: do 600 V AC
- Wersje obudowane (poliester i aluminium)
- Wytrzymałość zwarciowa: do 20 kA

Najważniejsze cechy

- Mechanizm wymuszonego otwarcia zwiększający bezpieczeństwo obsługi
- Obsługa bezpośrednia lub zewnętrzna, stopień ochrony Type 4/4X, IP65
- Kompaktowe wymiary do rozdzielnic o ograniczonej przestrzeni
- Montaż na szynie DIN lub na drzwiach rozdzielnic
- Szeroka gama akcesoriów: styki pomocnicze, biegun neutralny, osłony zacisków
- Modułowa konstrukcja: do 4 biegunów dla różnych konfiguracji
- Biegun neutralny z funkcją wcześniejszego załączania i późniejszego rozłączania
- Możliwość blokady kłódką – do 3 kłódek jednocześnie

Zastosowania

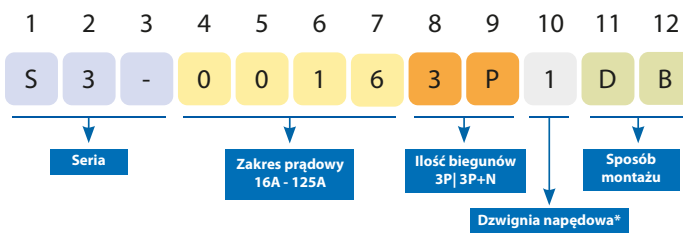
- Rozdzielnice przemysłowe i panele sterownicze (UL508A)
- Rozłączniki silnikowe
 - Dystrybucja energii w budynkach komercyjnych i użyteczności publicznej
 - Rozwiązania OEM dla HVAC, maszyn i automatyki
 - Systemy energii odnawialnej oraz obwody pomocnicze energoelektroniki

Certyfikacja dla rynków globalnych

- UL60947-1 oraz UL60947-4-1 LISTED (dawniej UL508)
- UL Guide NLRV, plik E123623
- CSA 22.2 No 60947-4-1
- IEC 60947-3



► **KOD**



► **OPCJE MONTAŻU**

Montaż na szynie DIN



Montaż na płycie



Blokada drzwiowa



Mocowanie śrubowe

Obudowa plastikowa



Obudowa aluminiowa



► DANE TECHNICZNE | IEC 60947-3



			Wielkość								
			000			00			0		
Dane elektryczne											
Prąd cieplny (-25...+55°C)	I _{th}	A	16	20	25	32	40	63	80	100	125
Znamionowe napięcie izolacji	U _i	Vac	800								
Znamionowe napięcie impulsowe wytrzymywane	U _{imp}	kV	8								
Znamionowy prąd łączeniowy AC	U _e 415V* AC23A	A	16	20	25	32	40	63	80	100	125
Znamionowa moc załączana AC	U _e 415V AC23A	kW	7.5	9	11	15	18.5	30	37	45	55
Charakterystyka zwarcia (z dodatkowym zabezpieczeniem)											
Wkładka topikowa	415V	A	16	20	25	32	40	63	80	100	125
Znamionowy prąd zwarcia umowny	415V	kA	10			15			20		
Charakterystyka zwarcia (bez dodatkowego zabezpieczenia)											
Znamionowy prąd zwarcia wytrzymywany 1s	I _{cw}	kA (rms)	0,5			0,85			2,75		
Znamionowy prąd zwarcia załączalny	I _{cm}	kA (peak)	0,85			1,5			3,9		
Możliwości przyłączeniowe											
Przekrój przewodów	mm ²		1,5~10			2,5~35			10~70		
Moment dokręcania	Nm		1,2~1,4			2,5~2,8			3,5~4		
Dane mechaniczne											
Ilość cykli łączeniowych	Cykle		100.000								

* W przypadku napięcia 690 V AC lub innych wartości prosimy o kontakt.

► DANE TECHNICZNE | UL 60947-1 & UL 60947-4-1





			Wielkość								
			000			00			0		
DANE ELEKTRYCZNE											
Prąd znamionowy	I _{th}	A	16	20	25	32	40	63	80	100	125
Napięcie znamionowe	U _e	Vac	600								
Zdolność łączeniowa przy rozruchu bezpośrednim 3-fazowym	110-120V	HP/FLA	2 (13.6)	2 (13.6)	2 (13.6)	2 (13.6)	2 (13.6)	5 (30.4)	5 (30.4)	15 (84.0)	15 (84.0)
	220-240V		5 (15.2)	5 (15.2)	5 (15.2)	5 (15.2)	5 (15.2)	10 (28.0)	10 (28.0)	30 (80.0)	30 (80.0)
	440-480V		10 (11.0)	10 (11.0)	10 (11.0)	10 (11.0)	10 (11.0)	20 (27.0)	20 (27.0)	60 (77.0)	60 (77.0)
	550-600V		15 (17.0)	15 (17.0)	15 (17.0)	15 (17.0)	15 (17.0)	25 (27.0)	25 (27.0)	60 (77.0)	60 (77.0)
Zdolność łączeniowa przy rozruchu bezpośrednim 1-fazowym	110-120V	HP/FLA	1 (16.0)	1 (16.0)	1 (16.0)	1 (16.0)	1 (16.0)	2 (24.0)	2 (24.0)	7,5 (80.0)	7,5 (80.0)
	200-208V		2 (13.2)	2 (13.2)	2 (13.2)	2 (13.2)	2 (13.2)	3 (18.7)	3 (18.7)	10 (55.0)	10 (55.0)
	220-240V		3 (17.0)	3 (17.0)	3 (17.0)	3 (17.0)	3 (17.0)	5 (28.0)	5 (28.0)	15 (68.0)	15 (68.0)
Maksymalna moc strat na biegun		W	0.3	0.45	0.6	1.1	1.6	2.8	4	4.5	6.3
ZNAMIONOWE PARAMETRY ZWARCIOWE											
Standardowy prąd zwarcia	600V	kA	5			5			10		
Maksymalny rozmiar wkładki bezpiecznikowej (RK5)		A	35			50			125		
ZDOLNOŚĆ PRZYŁĄCZENIOWA											
Przekrój przewodów	AWG		#6 - #16			#2 - #14			#00 - #8		
Moment dokręcania	lb-in		4.42-13.27			22.14-44.25			48.67-75.23		
DANE MECHANICZNE											
Liczba cykli łączeniowych	Cykle		100,000								

Kompaktowe rozłączniki AC





▶ MONTAŻ NA SZYNIE DIN (DB)



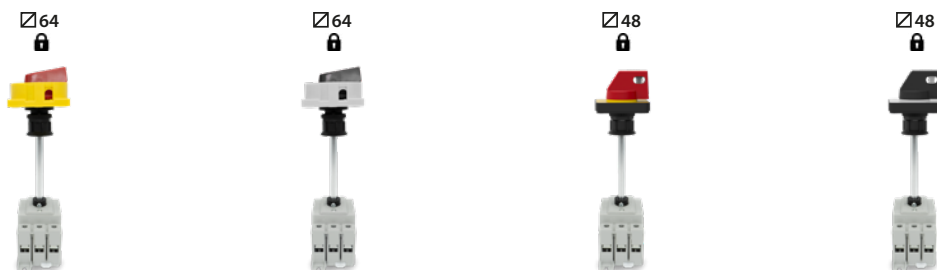
					
		3P	3P+N	3P	3P+N
Wielkość	Prąd	Kod	Kod	Kod	Kod
000	16	S3-00163P1DB	S3-00163N1DB	S3-00163P5DB	S3-00163N5DB
	20	S3-00203P1DB	S3-00203N1DB	S3-00203P5DB	S3-00203N5DB
	25	S3-00253P1DB	S3-00253N1DB	S3-00253P5DB	S3-00253N5DB
	32	S3-00323P1DB	S3-00323N1DB	S3-00323P5DB	S3-00323N5DB
	40	S3-00403P1DB	S3-00403N1DB	S3-00403P5DB	S3-00403N5DB
00	63	S3-00633P1DB	S3-00633N1DB	S3-00633P5DB	S3-00633N5DB
	80	S3-00803P1DB	S3-00803N1DB	S3-00803P5DB	S3-00803N5DB
	100	S3-100B3P1DB	S3-100B3N1DB	S3-100B3P5DB	S3-100B3N5DB
0	100	S3-01003P1DB	S3-01003N1DB	S3-01003P5DB	S3-01003N5DB
	125	S3-01253P1DB	S3-01253N1DB	S3-01253P5DB	S3-01253N5DB





▶ MONTAŻ NA PŁYTCIE (PM)



									
		3P	3P+N	3P	3P+N	3P	3P+N	3P	3P+N
Wielkość	Prąd	Kod	Kod	Kod	Kod	Kod	Kod	Kod	Kod
000	16	S3-00163P4PM	S3-00163N4PM	S3-00163P3PM	S3-00163N3PM	S3-00163P7PM	S3-00163N7PM	S3-00163P6PM	S3-00163N6PM
	20	S3-00203P4PM	S3-00203N4PM	S3-00203P3PM	S3-00203N3PM	S3-00203P7PM	S3-00203N7PM	S3-00203P6PM	S3-00203N6PM
	25	S3-00253P4PM	S3-00253N4PM	S3-00253P3PM	S3-00253N3PM	S3-00253P7PM	S3-00253N7PM	S3-00253P6PM	S3-00253N6PM
	32	S3-00323P4PM	S3-00323N4PM	S3-00323P3PM	S3-00323N3PM	S3-00323P7 PM	S3-00323N7PM	S3-00323P6PM	S3-00323N6PM
	40	S3-00403P4PM	S3-00403N4PM	S3-00403P3PM	S3-00403N3PM	S3-00403P7PM	S3-00403N7PM	S3-00403P6PM	S3-00403N6PM
00	63	S3-00633P4PM	S3-00633N4PM	S3-00633P3PM	S3-00633N3PM	S3-00633P7PM	S3-00633N7PM	S3-00633P6PM	S3-00633N6PM
	80	S3-00803P4PM	S3-00803N4PM	S3-00803P3PM	S3-00803N3PM	S3-00803P7PM	S3-00803N7PM	S3-00803P6PM	S3-00803N6PM
	100	S3-100B3P4PM	S3-100B3N4PM	S3-100B3P3PM	S3-100B3N3PM	S3-100B3P7PM	S3-100B3N7PM	S3-100B3P6PM	S3-100B3N6PM
0	100	S3-01003P4PM	S3-01003N4PM	S3-01003P3PM	S3-01003N3PM	S3-01003P7PM	S3-01003N7PM	S3-01003P6PM	S3-01003N6PM
	125	S3-01253P4PM	S3-01253N4PM	S3-01253P3PM	S3-01253N3PM	S3-01253P7PM	S3-01253N7PM	S3-01253P6PM	S3-01253N6PM

► BLOKADA DRZWIOWA (DC)



									
		3P	3P+N	3P	3P+N	3P	3P+N	3P	3P+N
Wielkość	Prąd	Kod	Kod	Kod	Kod	Kod	Kod	Kod	Kod
000	16	S3-00163P4DC	S3-00163N4DC	S3-00163P3DC	S3-00163N3DC	S3-00163P7DC	S3-00163N7DC	S3-00163P6DC	S3-00163N6DC
	20	S3-00203P4DC	S3-00203N4DC	S3-00203P3DC	S3-00203N3DC	S3-00203P7DC	S3-00203N7DC	S3-00203P6DC	S3-00203N6DC
	25	S3-00253P4DC	S3-00253N4DC	S3-00253P3DC	S3-00253N3DC	S3-00253P7DC	S3-00253N7DC	S3-00253P6DC	S3-00253N6DC
	32	S3-00323P4DC	S3-00323N4DC	S3-00323P3DC	S3-00323N3DC	S3-00323P7DC	S3-00323N7DC	S3-00323P6DC	S3-00323N6DC
00	40	S3-00403P4DC	S3-00403N4DC	S3-00403P3DC	S3-00403N3DC	S3-00403P7DC	S3-00403N7DC	S3-00403P6DC	S3-00403N6DC
	63	S3-00633P4DC	S3-00633N4DC	S3-00633P3DC	S3-00633N3DC	S3-00633P7DC	S3-00633N7DC	S3-00633P6DC	S3-00633N6DC
	80	S3-00803P4DC	S3-00803N4DC	S3-00803P3DC	S3-00803N3DC	S3-00803P7DC	S3-00803N7DC	S3-00803P6DC	S3-00803N6DC
	100	S3-100B3P4DC	S3-100B3N4DC	S3-100B3P3DC	S3-100B3N3DC	S3-100B3P7DC	S3-100B3N7DC	S3-100B3P6DC	S3-100B3N6DC
0	100	S3-01003P4DC	S3-01003N4DC	S3-01003P3DC	S3-01003N3DC	S3-01003P7DC	S3-01003N7DC	S3-01003P6DC	S3-01003N6DC
	125	S3-01253P4DC	S3-01253N4DC	S3-01253P3DC	S3-01253N3DC	S3-01253P7DC	S3-01253N7DC	S3-01253P6DC	S3-01253N6DC

Kod zawiera wałek o długości 135 mm

► ROZŁĄCZNIKI WIELOBIEGUNOWE I PRZEŁĄCZNIKI ZASILANIA





		Mocowany na szynie DIN rozłącznik wielobiegunowy*1		Mocowany na szynach DIN przełącznik zasilania (I-0-II)		Mocowany na szynach DIN przełącznik zasilania działający „na zakładkę” (I-(I+II)-II)	
		6P	8P	3P	3P+N	3P	3P+N
Wielkość	Prąd	Kod	Kod	Kod	Kod	Kod	Kod
000	16	S3M00166P0DB	S3M00168P0DB	S3L00163P1DB	S3L00163N1DB	S3S00163P1DB	S3S00163N1DB
	20	S3M00206P0DB	S3M00208P0DB	S3L00203P1DB	S3L00203N1DB	S3S00203P1DB	S3S00203N1DB
	25	S3M00256P0DB	S3M00258P0DB	S3L00253P1DB	S3L00253N1DB	S3S00253P1DB	S3S00253N1DB
	32	S3M00326P0DB	S3M00328P0DB	S3L00323P1DB	S3L00323N1DB	S3S00323P1DB	S3S00323N1DB
00	40	S3M00406P0DB	S3M00408P0DB	S3L00403P1DB	S3L00403N1DB	S3S00403P1DB	S3S00403N1DB
	63	S3M00636P0DB	S3M00638P0DB	S3L00633P1DB	S3L00633N1DB	S3S00633P1DB	S3S00633N1DB
	80	S3M00806P0DB	S3M00808P0DB	S3L00803P1DB	S3L00803N1DB	S3S00803P1DB	S3S00803N1DB

*1 dźwignia napędowa bez możliwości blokowania

Rozwiązania w obudowach



► OBUDOWA PLASTIKOWA (EP)

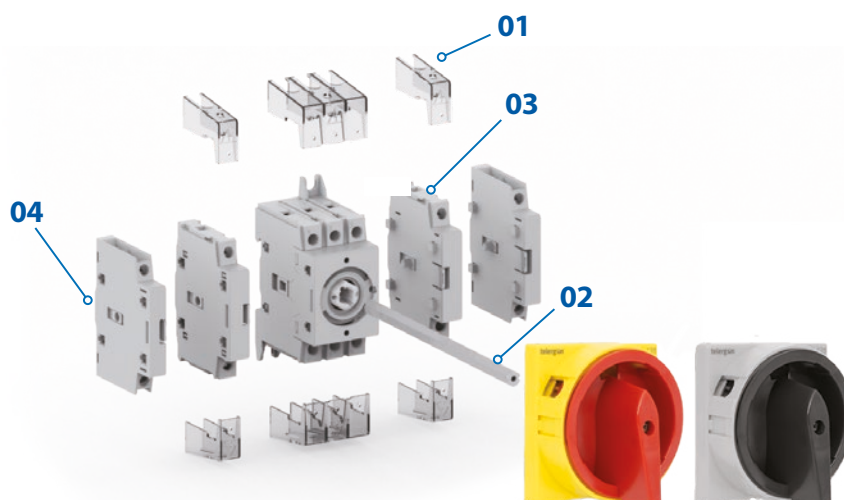


									
		3P	3P+N	6P	8P	3P	3P+N	6P	8P
Wielkość	Prąd	Kod	Kod	Kod	Kod	Kod	Kod	Kod	Kod
000	16	S3-00163P4EP	S3-00163N4EP	S3M00166P4EP	S3M00168P4EP	S3-00163P3EP	S3-00163N3EP	S3M00166P3EP	S3M00168P3EP
	20	S3-00203P4EP	S3-00203N4EP	S3M00206P4EP	S3M00208P4EP	S3-00203P3EP	S3-00203N3EP	S3M00206P3EP	S3M00208P3EP
	25	S3-00253P4EP	S3-00253N4EP	S3M00256P4EP	S3M00258P4EP	S3-00253P3EP	S3-00253N3EP	S3M00256P3EP	S3M00258P3EP
	32	S3-00323P4EP	S3-00323N4EP	S3M00326P4EP	S3M00328P4EP	S3-00323P3EP	S3-00323N3EP	S3M00326P3EP	S3M00328P3EP
	40	S3-00403P4EP	S3-00403N4EP	S3M00406P4EP	S3M00408P4EP	S3-00403P3EP	S3-00403N3EP	S3M00406P3EP	S3M00408P3EP
00	63	S3-00633P4EP	S3-00633N4EP	S3M00636P4EP	S3M00638P4EP	S3-00633P3EP	S3-00633N3EP	S3M00636P3EP	S3M00638P3EP
	80	S3-00803P4EP	S3-00803N4EP	S3M00806P4EP	S3M00808P4EP	S3-00803P3EP	S3-00803N3EP	S3M00806P3EP	S3M00808P3EP
	100	S3-100B3P4EP	S3-100B3N4EP	-	-	S3-100B3P3EP	S3-100B3N3EP	-	-
0	100	S3-01003P4EP	S3-01003N4EP	-	-	S3-01003P3EP	S3-01003N3EP	-	-
	125	S3-01253P4EP	S3-01253N4EP	-	-	S3-01253P3EP	S3-01253N3EP	-	-

► OBUDOWA ALUMINIOWA (EA)



					
		3P	3P+N	3P	3P+N
Wielkość	Prąd	Kod	Kod	Kod	Kod
000	16	S3-00163P4EA	S3-00163N4EA	S3-00163P3EA	S3-00163N3EA
	20	S3-00203P4EA	S3-00203N4EA	S3-00203P3EA	S3-00203N3EA
	25	S3-00253P4EA	S3-00253N4EA	S3-00253P3EA	S3-00253N3EA
	32	S3-00323P4EA	S3-00323N4EA	S3-00323P3EA	S3-00323N3EA
	40	S3-00403P4EA	S3-00403N4EA	S3-00403P3EA	S3-00403N3EA
00	63	S3-00633P4EA	S3-00633N4EA	S3-00633P3EA	S3-00633N3EA
	80	S3-00803P4EA	S3-00803N4EA	S3-00803P3EA	S3-00803N3EA



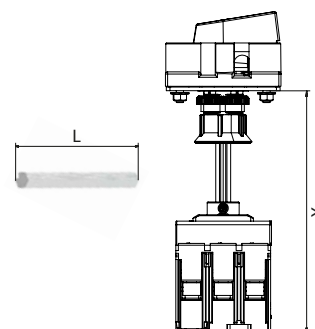
01 Osłony zacisków



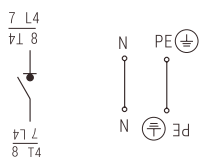
Wielkość	Prąd	1P (1 unit)		3P (1 unit)	
		Kod	Kod	Kod	Kod
000	16-40A	DS3CUA2	DS3CUA1		
00	63-100A	DS3CUB2	DS3CUB1		
0	100-125A	DS3CU02	DS3CU01		

02 Przedłużone wałki napędowe

X min	X max	L		Kod
		mm	inch	
108	4.25	187.2	7.37	Standardowy wałek
108	4.25	202.2	7.96	DS3EPB1
108	4.25	252.2	9.93	DS3EPB2
108	4.25	372.4	14.66	DS3EPB3



03 Mocowany z boku dodatkowy biegun prądu



Wielkość	Prąd	Szerokość (mm)	Jednoczesne		Wyprzedzające		Stały biegun neutralny		Biegun uziemienia	
			Mocowane od czoła	Mocowane od tyłu	Mocowane od czoła	Mocowane od tyłu	Mocowane od czoła	Mocowane od tyłu	Mocowane od czoła	Mocowane od tyłu
			DB/DC/EP/EA	PM	DB/DC/EP/EA	PM	DB/DC/EP/EA	PM	DB/DC/EP/EA	PM
Kod	Kod	Kod	Kod	Kod	Kod	Kod	Kod	Kod		
000	16-40A	11	DS3PSAF	DS3PSAR	DS3PDAF	DS3PDAR	DS3PNAF	DS3PNAR	DS3PEAF	DS3PEAR
00	63-100A	16	DS3PSBF	DS3PSBR	DS3PDBF	DS3PDBR	DS3PNBF	DS3PNBR	DS3PEBF	DS3PEBR
0	100-125A	21.3	DS3PS0F	DS3PS0R	DS3PD0F	DS3PD0R	DS3PN0F	DS3PN0R	DS3PE0F	DS3PE0R

Maksymalna konfiguracja:
 1 biegun (stały: mocy / neutralny / uziemienia) + 3 styki pomocnicze (NO/NC)
 2 bieguny (stałe: mocy / neutralny / uziemienia) + 1 styk pomocniczy (NO/NC)

04 Dodatkowe styki pomocnicze

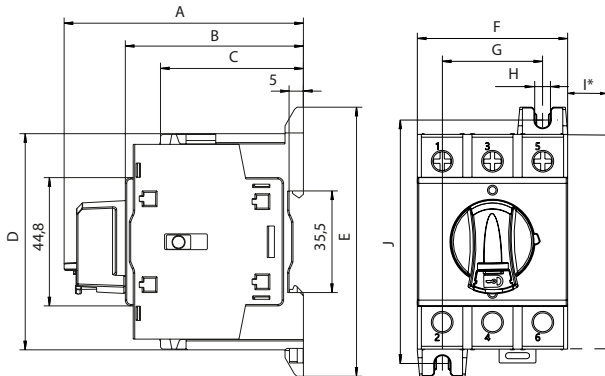


Szerokość		1NO+1NC		2NO	
		DB/DC/EP/EA	PM	DB/DC/EP/EA	PM
mm	cale				
9	0.35	DS3AUP1	DS3AUP1R	DS3AUP2	DS3AUP2R

Maksymalnie 3 styki pomocnicze (NO/NC). Szczegółowe informacje znajdują się w instrukcji obsługi.
 Parametry elektryczne AC-13: 10 A, 230 V AC; AC-15: 6 A, 230 V AC

Wymiary

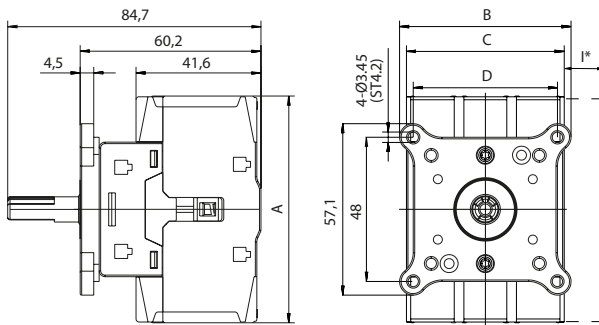
▶ MONTAŻ NA SZYBIE DIN (DB)



Wielkość	A	B	C		D	E	F	G	H	I*	J
			3P	4P+N							
16A-40A	83,7	62,5	49,9	51,5	68,5	87	35,5	23,7	5,5	11	78
S3 63A-100A	84	62,5	49,9		75,5	94	52,5	35	5,5	16	85
100A-125A	83,7	62,5	52,2		109,6	130,6	69,1	23,9	5,4	20,9	122

S3 3P - *3P+N

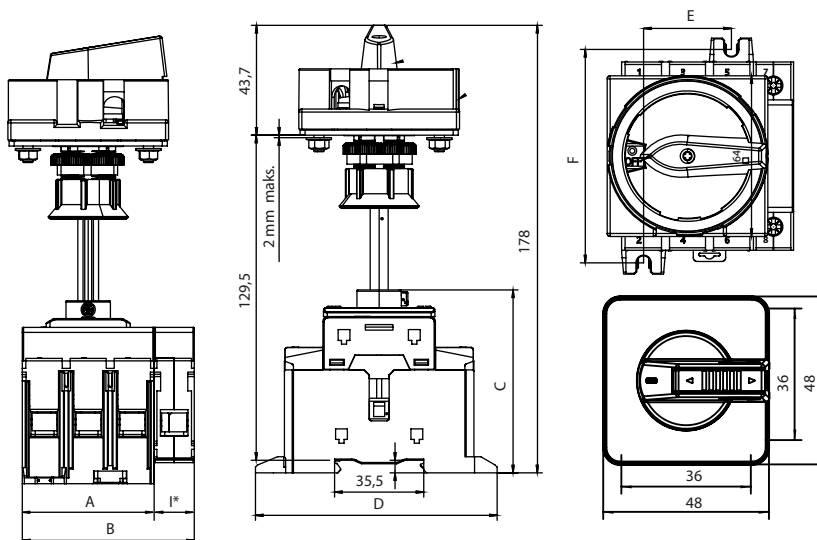
▶ MONTAŻ NA PŁYTCIE (PM)



Wielkość	A	B	C	D	I*
16A-40A	68,5	57,1	48	35,5	11
S3 63A-100A	75,5	57,1	48	48	16
100A-125A	109,6	57,1	48	48	20,9

S3 3P - *3P+N

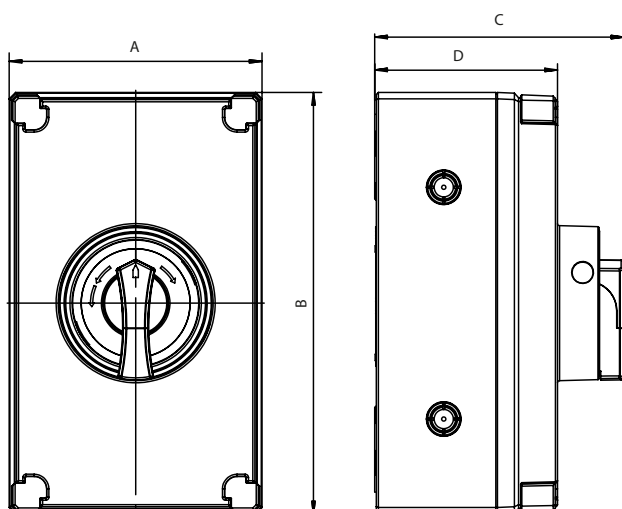
▶ BŁOKADA DRZWIOWA (DC)



Wielkość	A	B	C	D	E	F	I*
16A-40A	35,5	46,5	72,8	68,5	23,7	78	11
S3 63A-100A	52,5	68,5	72,9	94	35	85	16
100A-125A	69,1	90,4	72,8	109,6	23,9	122	21,3

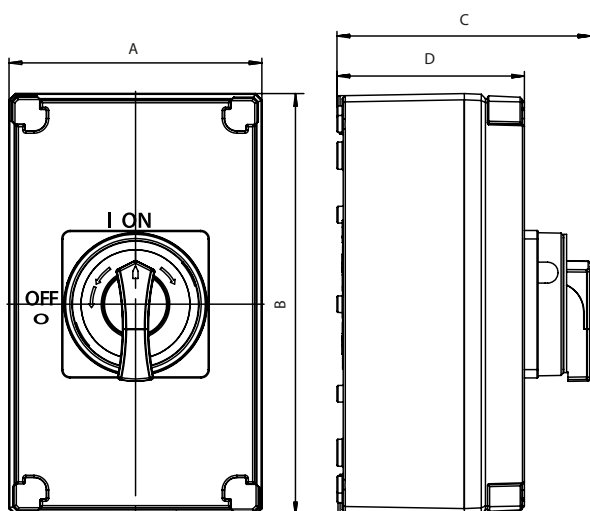
S3 3P - *3P+N

▶ OBUDOWA PLASTIKOWA (EP)



Wielkość	A		B		C		D	
	3P 4P+N	6P 8P	3P 4P+N	6P 8P	3P 4P+N	6P 8P	3P 4P+N	6P 8P
16A-40A	105	120	150	200	118	134,5	86,8	103,3
S3 63A-100A	120	205	200	320	118	142	86,8	110,8
100A-125A	205		320		142		110,8	

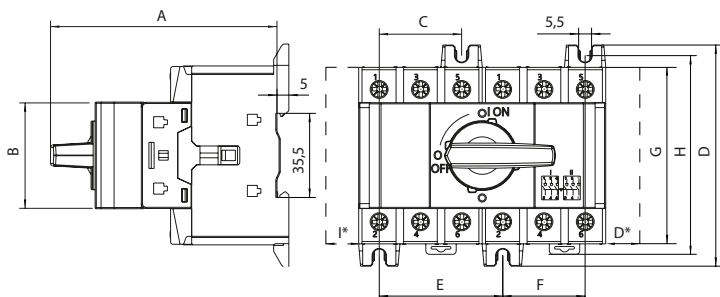
▶ OBUDOWA ALUMINIOWA (EA)



Wielkość	A	B	C	D
S3 16A-40A	105	150	120,6	89
63A-80A	120	200	120,6	89

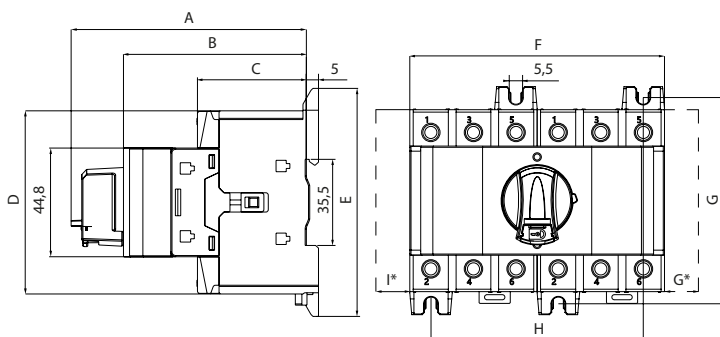
Wymiary

▶ ROZŁĄCZNIKI WIELOBIEGUNOWE I PRZEŁĄCZNIKI ZASILANIA



S3M 6P-*8P

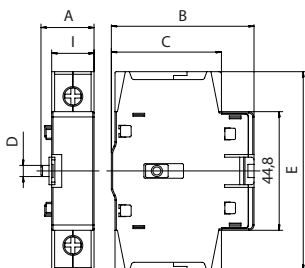
Wielkość		A	B	C	D	E	F	G	H	I*
S3M	000	98	44,8	27,67	87	35,5	35,5	75,5	78	11
	00	95,6	44,8	35	94	52,5	35	75,5	85	16



S3S/L 3P-*3P+N

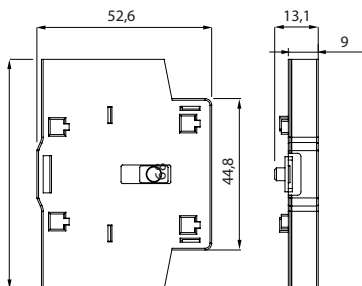
Wielkość		A	B	C	D	E	F	G	H	I*
S3S S3L	000	98	76,7	50,1	75,5	87	71	87	71	11
	00	97	75,4	44,9	75,5	94	87,5	85	87,5	16

▶ STYKI POMOCNICZE



Wielkość	A	B		C		DØ	E	I
		DB DC	PM	DB DC	PM			
S3	000	15,1	53,9	52,6	41,6	4,1	68	11
	00	20	53,9	52,6	41,6	4,2	75	16
	0	25,3	53,9	52,6	43,9	43,86	3,8	109,5

▶ DODATKOWY BIEGUN PRĄDOWY



MONTAŻ DB/DC i PM

seria **S3**

Kompaktowe rozłączniki AC



Gorlan Polska Sp. z o.o.
ul. Żeromskiego 18
56-420 Bierutów, Polska



Tel. +48 56 623 14 65
info@gorlanpolska.com
www.gorlan.com.pl



Biuro oraz magazyn
Gorlan Polska Sp. z o.o.
ul. Wrocławska 56/1B
56-410 Dobroszyce, Polska

TDM-S3-IEC-ENG-052026

2026.05